

# Árlista 2021

MODELLÉV

Érvényes: 2020. október 1-31. között

# NIRO



25 ÉVES  
A KIA MOTORS MAGYARORSZÁG

**Premium Value Program**  
Akiós finanszírozás 3 év ingyenes karbantartással<sup>1</sup>

## LISTAÁRAK

**1.6 GDi Hybrid**  
rendszer teljesítmény 104 kW / **141 LE**

BRONZE	8 149 000 Ft
SILVER	8 349 000 Ft
GOLD	9 149 000 Ft
PLATINUM	9 999 000 Ft

## AKCIÓS ÁRAK

BRONZE	7 949 000 Ft
SILVER	8 149 000 Ft
GOLD	8 949 000 Ft
PLATINUM	9 799 000 Ft

**Októberi születésnap extra kedvezmény: 650 000 Ft**

## FELSZERELTSÉGHEZ VÁLASZTHATÓ OPCIÓK

### GOLD

**ADA CSOMAG**  
(HOLTÉRFigyelő-rendszer, hátsó keresztirányú forgalomfigyelő, supervision műszeregység 7.0\*, intelligens kulcs, nyomógombos indítás) **+ 450 000 Ft**

**NAPFÉNYTETŐ** **+ 300 000 Ft**

### PLATINUM

**BŐR CSOMAG**  
(Bőrülések, ülészellőztetés elöl, deréktámasz elöl, elektronikusan állítható első ülések, vezetőülés memóriával) **+ 600 000 Ft**

**PLUM ÉS ORANGE BELSŐ SZÍNCsomag** (Bőr csomag esetén) **+ 200 000 Ft**

**NAPFÉNYTETŐ** **+ 300 000 Ft**

## TOVÁBBI OPCIÓK

**METÁLFÉNYEZÉS** **+ 160 000 Ft**

<sup>1</sup>Nem minden kedvezménnyel összevonható. A tájékoztatás nem teljes körű, az ajánlat részleteiről, kérjük, érdeklődjön márkakereskedőinknél, vagy az alábbi linken: <https://www.kia.com/hu/finanszirozás/pvp/>

A hirdetésben megjelenített autók illusztrációk. Kia Niro üzemanyag-fogyasztás (vegyes): 4,4-5,2 l/100 km. Kia Niro CO<sub>2</sub>-kibocsátás (vegyes): 100-119 g/km. A megadott fogyasztási és károsanyag-kibocsátási értékek a hatályos jogszabályok által meghatározott mérési eljárás [(EU) 2017/1153] szerinti mérésekből származnak. A fenti értékek meghatározása az RDE (ang.röv.) (Valós vezetési feltételek melletti kibocsátás\*) vizsgálattal kiegészített új WLTP (ang.röv.) (könnyűgépjárművekre vonatkozó, világszinten harmonizált vizsgálati eljárás) szerinti mérési ciklussal történt. Az adatok tájékoztató jellegűek, egyes konkrét mérési eredmények ezekről eltérhetnek, különbségeket mutathatnak.

A fenti adatok tájékoztató jellegűek, a KIA Motors Hungary a mindenkorai változtatás jogát fenntartja. Az árlistán feltüntetett árak bruttó árak. Az akciós ár kizárólag abban az esetben vehető igénybe magán személyek, illetve az egyéb flottakedvezményre jogosult ügyfelek részére, amennyiben hozzájárulnak, hogy a KIA Motors Hungary Kft. bizonyos személyes adataikat a gyártásmegrendelési ügymenetének optimalizálása és üzemeltetése érdekében kezelje. A részletekért látogasson el a [www.kia.com/hu/adatvedelmi-kozpont](http://www.kia.com/hu/adatvedelmi-kozpont) oldalra és olvassa el az új gépjármű vásárlására vonatkozó adatkezelési tájékoztatót. Minden jog fenntartva. © Kia Motors Hungary Kft.



The Power to Surprise

## KÜLSŐ SZÍNEK / KERÉKTÁRCSÁK



Clear White (UD)



Snow White Pearl (SWP)



Silky Silver (4SS)



Steel Gray (KLG)



Platinum Graphite (ABT)



Aurora Black Pearl (ABP)



Gravity Blue (B4U)



Deep Celurean Blue (C3U)



Horizon Blue (BBL)



Runway Red (CR5)



16" alumínium keréktárcsa  
(könnyűfém dísz tárcsával)



18" alumínium keréktárcsa

## BELSŐ SZÍNEK



Műszerfal BRONZE és SILVER felszereltséghez



Műszerfal GOLD és PLATINUM felszereltséghez



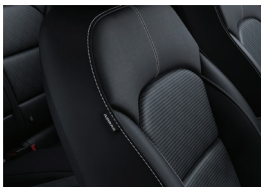
Műszerfal „BŐR” csomaghoz



Műszerfal „PLUM” színcsomaghoz



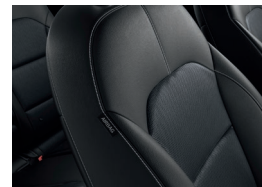
Műszerfal „ORANGE” színcsomaghoz



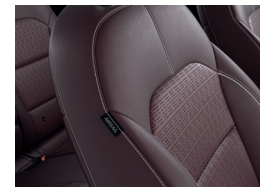
Kárpitozás BRONZE és SILVER felszereltséghez



Kárpitozás GOLD és PLATINUM felszereltséghez



Kárpitozás „BŐR” csomaghoz

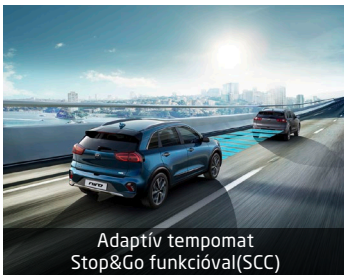


Kárpitozás „PLUM” színcsomaghoz

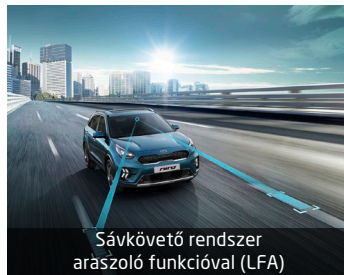


Kárpitozás „ORANGE” színcsomaghoz

## ALAP BIZTONSÁGI CSOMAG MINDEN FELSZERELTSÉGI SZINTHEZ



Adaptív tempomat  
Stop&Go funkcióval(SCC)



Sávkövető rendszer  
araszoló funkcióval (LFA)



Ráfutásos ütközésselkerülő támogatás  
-autók, gyalogosok, kerékpárosok (FCA)



7 légszák

## KÉNYELMI FUNKCIÓK



Supervision műszeregység 7"



8" Multimédia egység tolatókamerával



10.25" Navigáció



JBL hangerndszer

A fenti adatok tájékoztató jellegűek, a KIA Motors Hungary a mindenkori változtatás jogát fenntartja. Az árlistán feltüntetett árak bruttó árak. Az akciós ár kizárólag abban az esetben vehető igénybe magánszemélyek, illetve az egyéb flottakezelményre jogosult ügyfelek részére, amennyiben hozzájárulnak, hogy a KIA Motors Hungary Kft. bizonyos személyes adatokat a gyártásmegrendelési ügymenetének optimalizálása és üzemeltetése érdekében kezelje. A részletekért látogasson el a [www.kia.com/hu/adatvedelmi-pont](http://www.kia.com/hu/adatvedelmi-pont) oldalra és olvassa el az új gépjármű vásárlására vonatkozó adatkezelési tájékoztatót. Minden jog fenntartva. ©Kia Motors Hungary Kft.



The Power to Surprise

**AKTÍV ÉS PASSZÍV BIZTONSÁG**

	BRONZE	SILVER	GOLD	PLATINUM
7 légszák	S	S	S	S
ABS + ESC + HAC (Blokkolásgátló, Elektronikus menetstabilizáló, Visszagurulás gátló rendszer)	S	S	S	S
TPMS (Abroncsnyomás-ellenőrző rendszer)	S	S	S	S
Hátsó utasra figyelmeztető rendszer	-	-	S	S
DAA (Éberség felügyeleti rendszer)	S	S	S	S
FCA (Ráfutásos ütközésselkerülő támogatás -autók, gyalogosok, kerékpárosok)	S	S	S	S
LFA (Sávkövető rendszer)	S	S	S	S
SCC (Adaptív tempomat)	S	S	S	S
HBA (Távolsági fényszóró asszisztens)	-	-	S	S
BSD (Holttér figyelő rendszer)	-	-	ADA	S
RCTA (Hátsó keresztirányú forgalom figyelő)	-	-	ADA	S
SLIF (Sebességkorlátozást kijelző rendszer)	-	-	S	S

**VILÁGÍTÁS/KILÁTÁS**

LED hátsólámpa	S	S	S	S
LED nappali menetfény	S	S	S	S
Első ködfényszóró	S	S	-	-
Első ködfényszóró LED	-	-	S	S
Halogén fényszórók	S	S	-	-
LED fényszórók	-	-	S	S
Automatikus világításkapcsoló	S	S	S	S

**TECHNOLÓGIA**

Tolatóradar	-	S	S	S
Első parkoló radar	-	-	S	S
Supervision műszeregység 4.2"	S	S	S	-
Supervision műszeregység 7.0"	-	-	ADA	S
Elektronikus kézifék	S	S	S	S
Intelligens kulcs nyomógombos indítással	-	-	ADA	S

**KÉNYELEM/FUNKCIONALITÁS**

Elektromos ablakemelő (elől és hátul), automata a vezető oldalon	S	S	S	S
Automata elektromos ablakemelő elől, utas oldalon	-	-	S	S
Állítható magasságú első ülések	S	S	S	S
Elektronikusan állítható első ülések deréktámasszal, vezetőülés memória funkcióval	-	-	-	BŐR
Fűthető első ülések	-	S	S	S
Fűthető hátsó ülések	-	-	-	S
Négy irányban állítható elektromos szervokormány	S	S	S	S
Bőr kormány és sebességváltó gomb	-	S	S	S
Fűtött kormány	-	S	S	S
Automata kéztámasz légkondicionáló automatikus szélvédő páramentesítővel	S	S	S	S
Hátsóablak fűtés időkapcsolóval	S	S	S	S
Automatikusan sötétedő belső visszapillantó tükör, esőszensor	-	-	S	S
Vezeték nélküli mobiltelefon töltő	-	-	-	S
220V aljzat	-	-	-	S
40:60 arányban dönthető hátsó üléstámla	S	S	S	S
Elektromos fűtött külső tükör	S	S	S	S
Elektromosan bezáródó fűtött külső tükör integrált irányjelzővel	-	-	S	S
Helytakarékos pótkerék	S	S	S	S

**KOMMUNIKÁCIÓ/NAVIGÁCIÓ/MULTIMÉDIA**

Rádió, 8" színes kijelzővel, tolatókamerával, MP3 lejátszó, USB csatlakozó, 6 hangszóró, DAB (digitális rádióműsor-szolgáltatás), Android Auto™, Apple CarPlay™*	S	S	-	-
Navigáció (10,25") tolatókamerával, TomTom Service-el, UVO Connect szolgáltatás, DAB (digitális rádióműsor-szolgáltatás), Android Auto™, Apple CarPlay™*	-	-	S	S
JBL Prémium hangrendszer digitális rádióadással	-	-	-	S
USB töltőaljzat az első konzolon	-	-	S	S
Multifunkciós kormánykerék Bluetooth szolgáltatással	S	S	S	S

**BELSŐ MEGJELENÉS**

Fém küszöbvédő	-	-	S	S
Fém pedál burkolat	-	-	-	S
Műbőr/szövet üléskárpit	-	-	S	S
Bőrülések szellőztetéssel	-	-	-	BŐR
Könyöktámasz pohártartóval a hátsó ülésen	S	S	S	S
Téreképvásó lámpa, napszemüvegtartóval	S	S	S	S
Megvilágított piperetükör a napellenzőben	S	S	S	S
Velúr padlószőnyeg	S	S	S	S
Csomagtér alatti tároló rekesz	S	S	S	S
Csomagrögzítő háló	-	-	S	S

**KÜLSŐ MEGJELENÉS**

Fényvédő üvegezés	S	S	S	S
Sötétített üveg (első ajtók és szélvédő kivételével)	-	-	S	S
Színre fújt ajtókilincs	S	S	-	-
Krómozott ajtókilincs	-	-	S	S
Tetőtartó	-	S	S	S
Napfénytető (LED utastér világítással)	-	-	0	0
16" könnyűfém keréktárcsa (dísz tárcsával)	S	S	S	-
18" könnyűfém keréktárcsa	-	-	-	S

**GARANCIA**

7 év vagy 150 000 km gyártói garancia**	S	S	S	S
12 év átrozsdásodás elleni garancia	S	S	S	S

**JELMAGYARÁZAT**

-	A felszereltség nem tartalmazza	S	A felszereltség tartalmazza	0	Kiegészítőként rendelhető
ADA CSOMAG	Az ADA csomag tartalmazza	BŐR	A Bőr kárpit csomag tartalmazza		

\*Az Apple CarPlay™ az Apple Inc. regisztrált márkája, az Android Auto™ a Google Inc. regisztrált márkája.

\*\* <https://www.kia.com/hu/szerviz/7-ev-garancia/>

A fenti adatok tájékoztató jellegűek, a KIA Motors Hungary a mindenkorai változtatás jogát fenntartja. Az árlistán feltüntetett árak bruttó árak. Az akciós ár kizárólag abban az esetben vehető igénybe magányszemélyek, illetve az egyéb flottakezvezvényre jogosult ügyfelek részére, amennyiben hozzájárulnak, hogy a KIA Motors Hungary Kft. bizonyos személyes adatokat a gyártásmegrendelési ügymenetének optimalizálása és üzemeltetése érdekében kezelje. A részletekért látogasson el a [www.kia.com/hu/adatvedelmi-központ](http://www.kia.com/hu/adatvedelmi-központ) oldalra és olvassa el az új gépjármű vásárlására vonatkozó adatkezelési tájékoztatót. Minden jog fenntartva. © KIA Motors Hungary Kft.



The Power to Surprise

**NIRO MŰSZAKI ADATOK**

**MOTOROK**

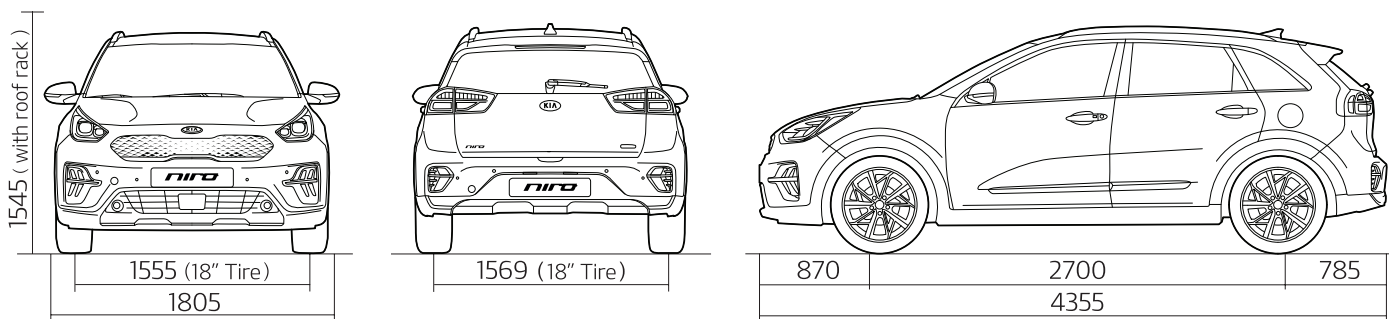
	<b>1.6 GDi (HEV)</b>
Motor típus	Benzin - Elektromos
Hengerűrtartalom (ccm)	1580
Sebességváltó	Automata
Emissziós norma	Euro 6d-Temp
Max. teljesítmény (LE / fordulat/perc)	141 / 5700
Max. nyomaték (Nm / fordulat/perc)	265 / 2400
Max. sebesség (km/h)	162

**MŰSZAKI ADATOK (MM)**

Csomagtér kapacitás liter (hátsó ülések előrehajtva) 427 (1425)	Üzemanyagtank liter 45
---	------------------------



**NIRO KÜLSŐ MÉRETEK (MM)**



\* Kia 7 éves vagy 150.000 kilométeres gyártói garancia. Érvényes az EU-tagállamokban (valamint Norvégiában, Svájcban, Izlandon és Gibraltáron), a helyi (országos) feltételek szerint. A tájékoztatás nem teljes körű, további részletek márkakereskedéseinkben illetve a [www.kia.com/hu/garancia](http://www.kia.com/hu/garancia) oldalon. »



**7 ÉV TÉRKÉPFRISÍTÉS**

Minden új Kia autót, mely gyárilag beépített LG navigációs eszközzel rendelkezik évente 1, összesen 6 alkalommal ingyenes térképfriessítéssel kínáljuk. Egyedülálló ajánlat, mely gondoskodik róla, hogy navigációs rendszere mindig naprakész legyen. »



[plus.google.com/112423924836927261174](https://plus.google.com/112423924836927261174)



[facebook.com/KIAMotorsMagyarország](https://facebook.com/KIAMotorsMagyarország)



[youtube.com/user/KiaMotorsHungary](https://youtube.com/user/KiaMotorsHungary)



[flickr.com/photos/kiamotorshungary](https://flickr.com/photos/kiamotorshungary)



[instagram.com/kiamotorshungary](https://instagram.com/kiamotorshungary)

<sup>1</sup>A tájékoztatás nem teljes körű, az ajánlat részleteiről, kérjük, érdeklődjön az alábbi linken: <https://www.kia.com/hu/finanszirozás/pvp/>

A fenti adatok tájékoztató jellegűek, a KIA Motors Hungary a mindenkori változtatás jogát fenntartja. Az árlistán feltüntetett árak bruttó árak. Az akciós ár kizárólag abban az esetben vehető igénybe magányszemélyek, illetve az egyéb flottakezvezményre jogosult ügyfelek részére, amennyiben hozzájárulnak, hogy a KIA Motors Hungary Kft. bizonyos személyes adataikat a gyártásmegrendelési ügymenetének optimalizálása és üzemeltetése érdekében kezelje. A részletekért látogasson el a [www.kia.com/hu/adatvedelmi-központ](http://www.kia.com/hu/adatvedelmi-központ) oldalra és olvassa el az új gépjármű vásárlására vonatkozó adatkezelési tájékoztatót. Minden jog fenntartva. © KIA Motors Hungary Kft.



The Power to Surprise