

Árlista

2020
MODELLÉV

Érvényes: 2020. november 1. – december 31.

Készlet erejéig

NIRO plug-in hybrid



25 ÉVES
A KIA MOTORS MAGYARORSZÁG

Premium Value Program
Akción finanszírozás 3 év ingyenes karbantartással¹

Tisztán elektromos
hatótáv akár



1.6 GDi Plug-in Hybrid
rendszer teljesítmény 104 kW / 141 LE

LISTAÁRAK

BRONZE	10 299 000 Ft
SILVER	10 499 000 Ft
GOLD	11 299 000 Ft
LAUNCH EDITION	11 549 000 Ft
PLATINUM	12 149 000 Ft

AKCIÓS ÁRAK

BRONZE	10 099 000 Ft
SILVER	10 299 000 Ft
GOLD	11 099 000 Ft
LAUNCH EDITION	11 349 000 Ft
PLATINUM	11 949 000 Ft

Válaszd most 0% THM-től, fix havi törlesztéssel!²

FELSZERELTSÉGHEZ VÁLASZTHATÓ OPCIÓK

GOLD	
ADA CSOMAG (HOLT TÉRFÉLGYELŐ-RENDSZER, HÁTSÓ KERESZTIRÁNYÚ FORGALOMFIGYELŐ, SUPERVISION MŰSZEREGYSÉG 7.0", INTELLIGENS KULCS, NYOMÓGOMBOS INDÍTÁS)	+ 450 000 Ft
NAPPÉNYTETŐ	+ 300 000 Ft
PLATINUM	
BŐR CSOMAG (BŐRÜLÉSEK, ÜLÉSSZELLŐZTETÉS ELŐL, ELEKTRONIKUSAN ÁLLÍTHATÓ VEZETŐÜLÉS MEMÓRIA FUNKCIÓVAL)	+ 525 000 Ft
PLUM ÉS ORANGE BELSŐ SZÍNCsomag (BŐR CSOMAG ESETÉN)	+ 200 000 Ft
NAPPÉNYTETŐ	+ 300 000 Ft
TOVÁBBI OPCIÓK	
METÁLFÉNYEZÉS	+ 160 000 Ft

¹Nem minden kedvezménnyel összevonható. A tájékoztatás nem teljes körű, az ajánlat részleteiről, kérjük, érdeklődjön márkakereskedőinknél, vagy az alábbi linken: <https://www.kia.com/hu/finanszirozás/pvp/>

²Az akció további részletei és feltételei elérhetők a www.kia.com/hu/vasarlas/erange-finanszirozás oldalon.

A fenti adatok tájékoztató jellegűek, a KIA Motors Hungary a mindenkorai változtatás jogát fenntartja. Az árlistán feltüntetett árak bruttó árak. Az akció ár kizárólag abban az esetben vehető igénybe magányszemélyek, illetve az egyéb flottakedvezményre jogosult ügyfelek részére, amennyiben hozzájárulnak, hogy a KIA Motors Hungary Kft. bizonyos személyes adataikat a gyártásmegrendelési ügymenetnek optimalizálása és üzemeltetése érdekében kezelje. A részletekért látogasson el a www.kia.com/hu/adatvedelmi-kozpont oldalra és olvassa el az új gépjármű vásárlására vonatkozó adatkezelési tájékoztatót. Minden jog fenntartva. © KIA Motors Hungary Kft.



The Power to Surprise

KÜLSŐ SZÍNEK / KERÉKTÁRCSÁK



Clear White (UD)



Snow White Pearl (SWP)



Silky Silver (4SS)



Steel Gray (KLG)



Platinum Graphite (ABT)



Aurora Black Pearl (ABP)



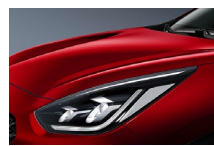
Gravity Blue (B4U)



Deep Celurean Blue (C3U)



Horizon Blue (BBL)



Runway Red (CR5)



16" alumínium keréktárcsa (könnyűfém díztárcsával)

BELSŐ SZÍNEK



Műszerfal BRONZE és SILVER felszereltséghez



Műszerfal GOLD és PLATINUM felszereltséghez



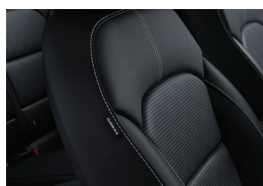
Műszerfal „BŐR” csomaghoz



Műszerfal „PLUM” színcsomaghoz



Műszerfal „ORANGE” színcsomaghoz



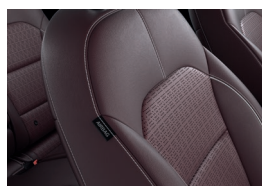
Kárpitozás BRONZE és SILVER felszereltséghez



Kárpitozás GOLD és PLATINUM felszereltséghez



Kárpitozás „BŐR” csomaghoz

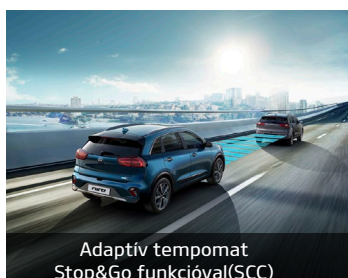


Kárpitozás „PLUM” színcsomaghoz

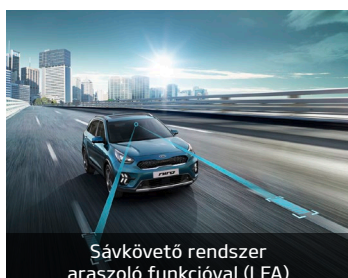


Kárpitozás „ORANGE” színcsomaghoz

ALAP BIZTONSÁGI CSOMAG MINDEN FELSZERELTSÉGI SZINTHEZ



Adaptív tempomat Stop&Go funkcióval (SCC)



Sávkövető rendszer araszoló funkcióval (LFA)



Ráfutásos ütközésselkerülő támogatás -autók, gyalogosok, kerékpárosok (FCA)



7 légszák

KÉNYELMI FUNKCIÓK



7" Supervision műszeregység



8" Multimédia egység tolatókamerával



10.25" Navigáció



JBL hangrendszer

A fenti adatok tájékoztató jellegűek, a KIA Motors Hungary a mindenkorai változtatás jogát fenntartja. Az árlistán feltüntetett árak bruttó árak. Az akció ár kizárólag abban az esetben vehető igénybe magányszemélyek, illetve az egyéb flottakezvezményre jogosult ügyfelek részére, amennyiben hozzájárulnak, hogy a KIA Motors Hungary Kft. bizonyos személyes adataikat a gyártásmegrendelési ügymenetnek optimalizálása és üzemeltetése érdekében kezelje. A részletekért látogasson el a www.kia.com/hu/adatvedelmi-kozpont oldalra és olvassa el az új gépjármű vásárlására vonatkozó adatkezelési tájékoztatót. Minden jog fenntartva. © Kia Motors Hungary Kft.



The Power to Surprise

AKTÍV ÉS PASSZÍV BIZTONSÁG	BRONZE	SILVER	GOLD	LAUNCH EDITION	PLATINUM
7 légszák	S	S	S	S	S
ABS + ESC + HAC (Blokkolásgátló, Elektronikus menetstabilizáló, Visszagurulás gátló rendszer)	S	S	S	S	S
TPMS (Abronsnyomás-ellenőrző rendszer)	S	S	S	S	S
DAA (Éberség felügyeleti rendszer)	S	S	S	S	S
FCA (Ráfutásos útközékelkerülő támogatás -autók, gyalogosok, kerékpárosok)	S	S	S	S	S
LFA (Sávkövető rendszer)	S	S	S	S	S
SCC (Adaptív tempomat)	S	S	S	S	S
HBA (Távolsági fényszóró asszisztens)	-	-	S	S	S
BSD (Holttér figyelő rendszer)	-	-	ADA	S	S
RCTA (Hátsó keresztirányú forgalom figyelő)	-	-	ADA	S	S
SLIF (Sebességkorlátozást kijelző rendszer)	-	-	S	S	S
VILÁGÍTÁS/KILÁTÁS					
LED hátsólámpa	S	S	S	S	S
LED nappali menetfény	S	S	S	S	S
Első ködfényszóró	S	S	-	-	-
Első ködfényszóró LED	-	-	S	S	S
Halogén fényszórók	S	S	-	-	-
LED fényszórók	-	-	S	S	S
Automatikus világításkapcsoló	S	S	S	S	S
TECHNOLÓGIA					
Tolatóradar	-	S	S	S	S
Első parkoló radar	-	-	S	S	S
Supervision műszeregység 4.2"	S	S	S	-	-
Supervision műszeregység 7.0"	-	-	ADA	S	S
Elektronikus kézifék	S	S	S	S	S
Intelligens kulcs nyomógombos indítással	-	-	ADA	-	S
KÉNYELEM/FUNKCIONALITÁS					
Elektromos ablakemelő (elől és hátul), automata a vezető oldalon	S	S	S	S	S
Automata elektromos ablakemelő elől, utas oldalon	-	-	S	S	S
Állítható magasságú első ülések	S	S	S	S	S
Elektronikusan állítható vezetőülés memória funkcióval	-	-	-	-	BŐR
Fűthető első ülések	-	S	S	S	S
Fűthető hátsó ülések	-	-	-	-	S
Négy irányban állítható elektromos szervokormány	S	S	S	S	S
Bőr kormány és sebességváltó gomb	S	S	S	S	S
Fűtött kormány	-	S	S	S	S
Automata kétzónás légkondicionáló automatikus szélvédő páramentesítővel	S	S	S	S	S
Hátsóablak fűtés időkapcsolóval	S	S	S	S	S
Automatikusan sötétedő belső visszapillantó tükör, esőszenzor	-	-	S	S	S
Vezeték nélküli mobiltelefon töltő	-	-	-	-	S
220V aljzat	-	-	-	-	S
40:60 arányban dönthető hátsó üléstámla	S	S	S	S	S
Elektromos fűtött külső tükör	S	S	S	S	S
Elektromosan bezáródó fűtött külső tükör integrált irányjelzővel	S	S	S	S	S
Defektjavító szett	S	S	S	S	S
KOMMUNIKÁCIÓ/NAVIGÁCIÓ/MULTIMÉDIA					
Rádió, 8" színes kijelzővel, tolatókamerával, MP3 lejátszó, USB csatlakozó, 6 hangszóróval, Android Auto™, Apple CarPlay™	S	S	-	-	-
Navigáció (10,25") tolatókamerával, TomTom Service, UVO Connect szolgáltatás, Android Auto™, Apple CarPlay™	-	-	S	S (UVO szolgáltatás nélkül)	S
JBL Prémium hangrendszer digitális rádióadással	-	-	-	-	S
USB töltőaljzat az első konzolon	-	-	S	S	S
Multifunkciós kormánykerék Bluetooth szolgáltatással	S	S	S	S	S
BELSŐ MEGJELÉNÉS					
Fém küszöbvédő	-	-	S	S	S
Fém pedál burkolat	-	-	-	-	S
Műbőr/szövet üléskárpit	-	-	S	S	S
Bőrülések szellőztetéssel	-	-	-	-	BŐR
Könyöktámasz pohártartóval a hátsó ülésen	S	S	S	S	S
Térképolvató lámpa, napszemüvegtartóval	S	S	S	S	S
Megvilágított piperetükör a napellenzőben	S	S	S	S	S
Velúr padlószőnyeg	S	S	S	S	S
Csomagtér alatti tároló rekesz	S	S	S	S	S
Csomagrögzítő háló	-	-	S	S	S
KÜLSŐ MEGJELÉNÉS					
Fényvédő üvegezés	S	S	S	S	S
Sötétített üveg (első ajtók és szélvédő kivételével)	-	-	S	S	S
Színre fújt ajtókilinc	S	S	-	-	-
Krómozott ajtókilinc	-	-	S	S	S
Tetőtartó	-	S	S	S	S
Napfénytető (LED utastér világítással)	-	-	0	0	0
16" könnyűfém keréktárcsa (dísztárcsával)	S	S	S	S	S
GARANCIA					
7 év vagy 150 000 km gyártói garancia**	S	S	S	S	S
12 év átrozdásodás elleni garancia	S	S	S	S	S

JELMAGYARÁZAT

- A felszereltség nem tartalmazza

ADA AZ ADA csomag tartalma

I S A felszereltség tartalmazza

I BŐR A BŐR csomag tartalma

I O Kiegészítőként rendelhető

*Az Apple CarPlay™ az Apple Inc. regisztrált márkája, az Android Auto™ a Google Inc. regisztrált márkája.

** <https://www.kia.com/hu/szerviz/7-ev-garancia/>

A fenti adatok tájékoztató jellegűek, a KIA Motors Hungary a mindenkori változtatás jogát fenntartja. Az árlistán feltüntetett árak bruttó árak. Az akciós ár kizárólag abban az esetben vehető igénybe magányszemélyek, illetve az egyéb flottakezvezményre jogosult ügyfelek részére, amennyiben hozzájárulnak, hogy a KIA Motors Hungary Kft. bizonyos személyes adataikat a gyártásmegrendelési ügymenetnek optimalizálása és üzemeltetése érdekében kezelje. A részletekért látogasson el a www.kia.com/hu/adatvedelmi-kozpont oldalra és olvassa el az új gépjármű vásárlására vonatkozó adatkezelési tájékoztatót. Minden jog fenntartva. © KIA Motors Hungary Kft.



The Power to Surprise

NIRO PHEV MŰSZAKI ADATOK

MOTOROK	1.6 GDi (PHEV)
Motor típus	Benzin - Elektromos
Hengerűrtartalom (ccm)	1580
Sebességváltó	Automata
Emissziós norma	Euro 6d-Temp
Max. teljesítmény (LE / fordulat/perc)	141 / 5700
Max. nyomaték (Nm / fordulat/perc)	265 / 2400
Max. sebesség (km/h)	162

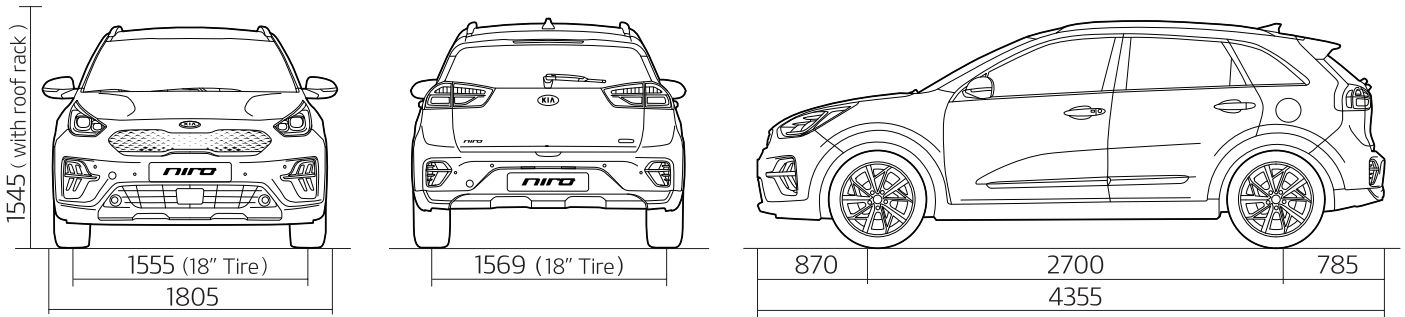
MÉRETEK

Csomagtér kapacitás liter (hátsó ülések előreajtva) 324 (1322)

Üzemanyagtank liter 43



NIRO KÜLSŐ MÉRETEK (MM)



*Kia 7 éves vagy 150.000 kilométeres gyártói garancia. Érvényes az EU-tagállamokban (valamint Norvégiában, Svájcban, Izlandon és Gibraltáron), a helyi (országos) feltételek szerint. A tájékoztatás nem teljes körű, további részletek márkakereskedéseinkben illetve a www.kia.com/hu/garancia oldalon. »



7 ÉV TÉRKÉPFRISSÍTÉS

Minden új Kia autót, mely gyárilag beépített LG navigációs eszközzel rendelkezik évente 1, összesen 6 alkalommal ingyenes térképfrissítés-sel kínáljuk. Egyedülálló ajánlat, mely gondoskodik róla, hogy navigációs rendszere mindig naprakész legyen. »



facebook.com/KIAMotorsMagyarország



youtube.com/user/KiaMotorsHungary



instagram.com/kiamotorshungary

A hirdetésben megjelenített autók illusztrációk. Kia Niro PHEV üzemanyag-fogyasztás: vegyes 5,3 l/100 km, súlyozott vegyes 1,4 l/100 km. Kia Niro PHEV CO₂-kibocsátás: vegyes 119 g/km, súlyozott vegyes 31 g/km. A megadott fogyasztási és károsanyag-kibocsátási értékek a hatályos jogszabályok által meghatározott mérési eljárás [(EU) 2017/1153] szerinti mérésekből származnak. A fenti értékek meghatározása az RDE (ang.röv.) („Valós vezetési feltételek melletti kibocsátás”) vizsgálatlall kiegészített új WLTP (ang.röv.) (könnyűgépjárművekre vonatkozó, világszinten harmonizált vizsgálati eljárás) szerinti mérési ciklussal történt. Az adatok tájékoztató jellegűek, egyes konkrét mérési eredmények ezektől eltérhetnek, különbségeket mutathatnak.

A fenti adatok tájékoztató jellegűek, a KIA Motors Hungary a mindenkori változtatás jogát fenntartja. Az árlistán feltüntetett árak bruttó árak. Az akciós ár kizárólag abban az esetben vehető igénybe magányszemélyek, illetve az egyéb flottakezvezelményre jogosult ügyfelek részére, amennyiben hozzájárulnak, hogy a KIA Motors Hungary Kft. bizonyos személyes adataikat a gyártásmegrendelési ügymenetnek optimalizálása és üzemeltetése érdekében kezelje. A részletekért látogasson el a www.kia.com/hu/adatvedelmi-kozpont oldalra és olvassa el az új gépjármű vásárlására vonatkozó adatkezelési tájékoztatót. Minden jog fenntartva. © Kia Motors Hungary Kft.



The Power to Surprise