

e-Soul

Árlista



Érvényes: 2021. május 18-tól
Új árlista kiadásáig
2022-es modellév



CO₂ kibocsátás (vegyes): 0 g/km
Elektromosenergia-fogyasztás (vegyes): 15.5-15.7 kWh/100km

LISTAÁRAK

	Akkumulátorkapacitás: Villanymotor-teljesítmény:	MID-RANGE 39.2 kWh 136 LE (100 kW)	LONG-RANGE 64 kWh 204 LE (150 kW)
SILVER		11 449 000 Ft	-
GOLD		12 249 000 Ft	13 549 000 Ft
PLATINUM		-	14 249 000 Ft

KEDVEZMÉNYES ÁRAK (ÁLLAMI TÁMOGATÁSSAL)¹

SILVER	8 949 000 Ft	-
GOLD	10 749 000 Ft	12 049 000 Ft
PLATINUM	-	12 749 000 Ft

FELSZERELTSÉGHEZ VÁLASZTHATÓ OPCIÓK

GOLD

HŐSZIVATTYÚ (LONG RANGE VERZIÓHOZ)	+300 000 HUF
HÁROMFÁZISÚ FEDÉLZETI TÖLTŐ	+ 200 000 HUF
NAPFÉNYTETŐ	+ 300 000 HUF

PLATINUM

BŐR CSOMAG (FEKETE VAGY SZÜRKE BŐRÜLÉSEK, ELEKTRONIKUSAN ÁLLÍTHATÓ VEZETŐÜLÉS MEMÓRIA FUNKCIÓVAL ÉS DERÉKTÁMASSZAL, ÜLÉSSZELLŐZTETÉS ELŐL)	+ 500 000 HUF
LUXUS CSOMAG (HEAD-UP KIJELZŐ, HARMAN/KARDON PRÉMIUM HANGRENDSZER)	+ 350 000 HUF
NAPFÉNYTETŐ (2TONE FÉNYEZÉS ESETÉN NEM ELÉRHETŐ)	+ 300 000 HUF

TOVÁBBI OPCIÓK

METÁL FÉNYEZÉS	+ 165 000 HUF
2TONE FÉNYEZÉS	+ 250 000 HUF

¹ A megjelölt árak tájékoztató jellegűek, ajánlatnak nem minősülnek, melyek tartalmazzák az elektromos gépjármű vásárlás támogatására kiírt sikeres pályázat után járó állami támogatás összegét. A tényleges értékesítési ár összege függ az elnyert pályázati támogatás mértékétől. A támogatásra vonatkozó részletes pályázati feltételek a https://elektromobilitas.ifka.hu/medias/17/e_auto_2021_lakosság_palyazatikiaras_elektromosgjmbeszerz.pdf honlapon találhatóak.

A Kia Hungary Kft. fenntartja a jogot arra, hogy - a vonatkozó állami támogatás pályázati feltételeitől függően - a feltüntetett árakat a későbbiekben módosítsa.

KAROSSZÉRIA SZÍNEK



Clear White - Inferno Red (AH1) 2TONE



Mars Orange - Cherry Black (SE3) 2TONE



Inferno Red - Cherry Black (AH4) 2TONE



Cherry Black - Inferno Red (AH5) 2TONE



Neptune Blue - Cherry Black (SE2) 2TONE



Snow White Pearl (SWP) METÁL



Sparkling Silver (KCS)METÁL



Gravity Gray (KDG)METÁL



Cherry Black (9H)METÁL



Space Cadet Green (CEJ)



Mars Orange (M3R)METÁL



Neptune Blue (B3A)METÁL



Inferno Red (AJR)METÁL

BELSŐ MEGJELENÉS



Alap fekete szövet kárpit SILVER és CITY STAR felszereltségekhez



Alap fekete műbőr-szövet kárpit GOLD és PLATINUM felszereltségekhez



Opció RED csomag: fekete bőr kárpit piros varrással és díszítőelemekkel, PLATINUM felszereltséghez BŐR csomaghoz



Opció bőr kárpit PLATINUM felszereltséghez BŐR csomagban (választható fekete vagy szürke színben)

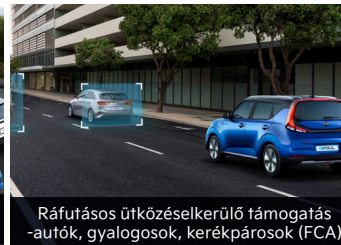
ALAP BIZTONSÁGI CSOMAG MINDEN FELSZERELTSÉGI SZINTHEZ



Adaptív tempomat Stop&Go funkcióval (SCC)



Sávkövető rendszer araszoló funkcióval (LFA)



Ráfutásos ütközéskorlátozó támogatás -autók, gyalogosok, kerékpárosok (FCA)



6 légszák

TECHNOLÓGIA



Fékezésienergia-visszanyerés



10.25" Navigáció UVO telematikai rendszerrel



Head-Up kijelző



Üzem módváltó kapcsoló

AKTÍV ÉS PASSZÍV BIZTONSÁG	SILVER	GOLD	PLATINUM
6 légszák	S	S	S
ABS + ESC + HAC (Blokkolásgátló, Elektronikus menetstabilizáló, Visszagarulásgátló rendszer)	S	S	S
TPMS (Abronsnyomás-ellenőrző rendszer)	S	S	S
E-Call vészhelyzeti segélyhívó rendszer	S	S	S
Hátsó utasra figyelmeztető rendszer	S	S	S
DAA (Éberségfelügyeleti rendszer)	S	S	S
FCA (Ráfutásosütközés-elkerülő támogatás -autók, gyalogosok, kerékpárosok)	S	S	S
LKA (Sávtartó rászisztens)	S	S	S
LFA (Sávkövető rendszer)	S	S	S
SCC (Adaptív tempomat Stop&Go funkcióval, sebességhatároló)	S	S	S
HBA (Távolságfényezés-assisztens)	S	S	S
BCA (Holttérfelügyelő rendszer aktívfékezés-funkcióval)	-	-	S
RCTA (Hátsó keresztirányú forgalom figyelő)	-	-	S
ISOFIX rögzítési pontok	S	S	S
VILÁGÍTÁS/KILÁTÁS			
LED hátsólámpa	S	S	S
LED nappali mennéfény	S	S	S
Ködfényszóró	S	S	S
LED fényszórók	S	S	S
Automatikus világításkapcsoló	S	S	S
TECHNOLÓGIA			
Tolatóradar	-	S	S
Első parkolóradar	-	-	S
Supervision műszeregység 7.0*	S	S	S
Elektronikus kézifék	S	S	S
Intelligens kulcs nyomógombos indítással	S	S	S
Vezeték nélküli mobiltelefon töltő	-	-	S
Head-Up kijelző	-	-	LUXUS
DMS Vezetési mód előválasztás	S	S	S
Regeneratív fékezést szabályzó karok a kormány mögött	S	S	S
Akkumulátortemperáló rendszer (folyadékfűtés)	S	S	S
Akkumulátortemperáló rendszer (folyadékűtés)	S	S	S
Hőszivattyú (LR verzió esetében)	-	O	S
Töltőkábel vezérlőegységgel háztartási dugaljhoz (230V) Type 2	S	S	S
Egyfázisú fedélzeti töltő	S	S	-
Háromfázisú fedélzeti töltő (csak Long Range verzióhoz)	-	O	S
Villámoltócsatlakozó CCS	S	S	S
Kábelkötég előkészítés vonóhorog felszereléséhez (Long Range verzió esetén. Vonóhorog nélkül. Vontatásra nem, csak kerékpártartó elhelyezésére használható)	-	S	S
KÉNYELEM/FUNKCIONALITÁS			
Elektromos ablakemelő (elől és hátul), automata a vezető oldalon	S	S	S
Automata elektromos ablakemelő elől, utas oldalon	-	S	S
Állítható magasságú vezetőülés	S	S	S
Elektronikusan állítható első ülések, deréktámasz a vezetőülésen	-	-	BŐR
Fűthető első ülések	-	S	S
Fűthető hátsó ülések	-	-	BŐR
Négy irányban állítható szervokormány	S	S	S
Bőr kormány	-	S	S
Fűtött kormány	-	S	S
Automata légkondicionáló automatikus szélvédő páramentesítővel	S	S	S
Automatikusan sötétedő belső visszapillantó tükör esőszennel	-	S	S
Alacsony szélvédőmosó-folyadék szintjelző	S	S	S
60:40 arányban dönthető hátsó üléstámla	S	S	S
Automata központi zár (sebességfüggő) távirányítóval	S	S	S
Elektromos fűtött külső tükör	S	-	-
Elektromosan bezáródó fűtött külső tükör	-	S	S
Defektjavító szett	S	S	S
KOMMUNIKÁCIÓ/NAVIGÁCIÓ/MULTIMÉDIA			
RDS rádió, MP3, USB, 6 hangszóró, Bluetooth kapcsolat, DAB (digitális rádióműsor-szolgáltatás)	S	S	S
8" színes kijelző, Tolatókamera, Android AutoTM és Apple CarplayTM támogatással	S	-	-
10.25" színes kijelző, Navigáció, Tolatókamerával, UVO Telematikai rendszer, Android Auto TM, Apple CarPlayTM,	-	S	S
Harman/Kardon Prémium hangrendszer (10 hangszóró)	-	-	LUXUS
USB töltőaljzat az első konzolon	S	S	S
Multifunkciós kormánykerék	S	S	S
BELSŐ MEGJELENÉS			
Fényes fekete betétes műszerfalburkolat	-	S	S
Műbőr/szövet üléskárpit	-	S	S
Bőrülések, elől szellőztetéssel (fekete vagy szürke)	-	-	BŐR
Könyvtámasz pohártartóval a hátsó ülések között	-	S	S
Térképolvasó lámpa, napszemüvegtartóval	S	S	S
Megvilágított piperetükör a napellenzőben	S	S	S
Velúr padlószőnyeg	S	S	S
KÜLSŐ MEGJELENÉS			
Fényvédő üvegezés	-	S	S
Sötétített üveg (első ajtók és szélvédő kivételével)	-	S	S
Tetőhossztartó	-	S	S
Napfénytető és LED utastér világítás (2TONE fényezés esetén nem elérhető)	-	O	O
17" könnyűfém keréktárcsa (215/55R17)	S	S	S
GARANCIA			
7 év vagy 150 000 km gyártói garancia (https://www.kia.com/hu/szerviz/7-ev-garancia/)	S	S	S
12 év átrozdásodás elleni garancia	S	S	S

JELMAGYARÁZAT S A felszereltség tartalmazza O Kiegészítőként rendelhető - A felszereltség nem tartalmazza LUXUS A Luxus csomag tartalmazza BŐR A Bőr kárpit csomag tartalmazza

*Az Apple CarPlayTM az Apple Inc. regisztrált márkája, az Android AutoTM a Google Inc. regisztrált márkája.

TARTOZÉKOK

(Egyes termékek felszereléséhez kiegészítő alkatrészek szükségesek.)*

STÍLUS	CIKKSZÁM
KAROSSZÉRIAMATRICA, FEKETE / PIROS	J2200ADE01BL / J2200ADE01RD
KAROSSZÉRIAMATRICA, KÉK	J2200ADE01BU
PEDÁLKÉSZLET	KOF05AK200
LED LÁBTÉRI MEGVILÁGÍTÁS PIROS / FEHÉR	66650ADE20 / 66650ADE20W
LED LÁBTÉRI MEGVILÁGÍTÁS 2. ÜLÉSSORBA PIROS / FEHÉR	66650ADE30 / 66650ADE30W
LED-ES KILÉPŐ-VILÁGÍTÁS KIA LOGÓ / FEHÉR SZÍNŰ	66651ADE00K / 66651ADE00
LED-ES KILÉPŐ-VILÁGÍTÁS SOUL LOGÓ	J2651ADE00



VÉDELEM	CIKKSZÁM
AJTÓKILINCS-FÓLIA	66272ADE00
GUMISZŐNYEG SZÜRKE SOUL LOGÓ	J2131ADE00
SÁRFOGÓ KÉSZLET ELSŐ / HÁTSÓ	J2F46AK000 / J2F46AK100
HÁTSÓ LÖKHÁRÍTÓ VÉDŐFÓLIA FEKETE / ÁTLÁTSZÓ	J2272ADE00BL / J2272ADE00TR
CSOMAGTÉRITÁLCA	J1222ADE00
CSOMAGTÉRISZŐNYEG	J12120ADE00
JAVÍTÓSZÍNEK	



SZÁLLÍTÁS ÉS KÉNYELEM	CIKKSZÁM
KERÉKPÁRTARTÓ ACTIVE / PRO	66700ADE10 / 66700ADE00
TETŐBOX 330L / 390L	66730ADE10 / 66730ADE00
SÍLÉCTARTÓ 4DB / 6DB	66701ADE10 / 66701ADE00
SÍLÉCTARTÓ THULE XTENDER 739	55700SBA10
BŐR MAPPA	66995ADE00
TETŐ KERESZTTARTÓ ALUMÍNÍUM	J2211ADE10AL
TÖLTŐKÁBEL (SZÜRKE, 32A, 5 MÉTER, 1 FÁZISÚ)	66631ADE013A
TÖLTŐKÁBEL (SZÜRKE, 32A, 5 MÉTER, 3 FÁZISÚ)	66632ADE013A



KERÉKTÁRCSÁK	CIKKSZÁM
KÖNNYŰFÉM KERÉKTÁRCSA 17" BICOLOR OE	J2F40AK000
KÖNNYŰFÉM KERÉKTÁRCSA 17" GRAFIT	Q4400ADS07GR
KÖNNYŰFÉM KERÉKTÁRCSA 17" EZÜST	Q4400ADS07
KERÉKŐR KÉSZLET	66490ADE50



*A tartozékok aktuális árairól érdeklődjön márkakereskedéseinkben! A feltüntetett képek nem tartalmazzák az összes színárnyalatot. További információért kérjük, keresse fel márkakereskedését.

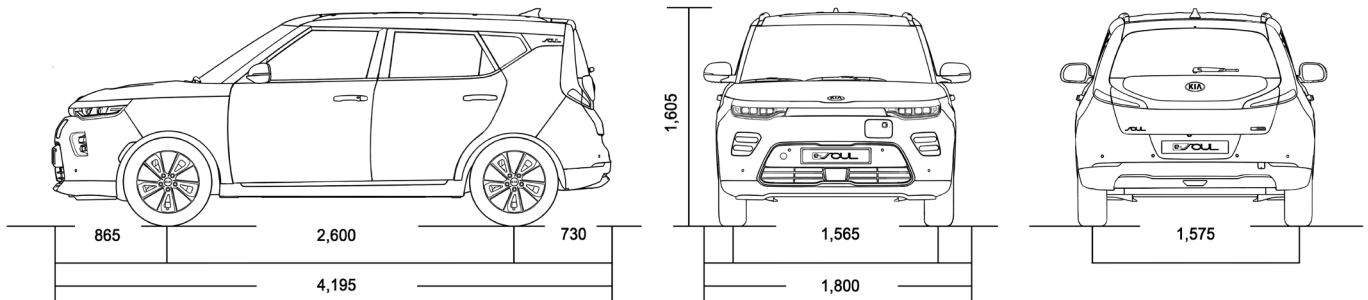
MŰSZAKI ADATOK

MOTOROK	Állandó mágneses szinkronmotor	
Max. teljesítmény	136 LE (100 kW)	204 LE (150 kW)
Max. nyomaték	395 Nm	395 Nm
Gyorsulás (0 -> 100 km/h)	9.9 sec	7.9 sec
Max. sebesség	157 km/h	167 km/h

AKKUMULÁTOR	Lítium-ion polimer	
Akkumulátorkapacitás	39.2 kWh	64 kWh
Hatótáv (WLTP vegyes)	277 km	452 km
Fedélzeti töltő	Egyfázisú	max. 7.2 kW
	Háromfázisú	-
Töltési idő	Hálózati dugalj (230V) 100%-ig	kb. 18 óra
	Wallbox (1 fázison max. 7.2 kW) 100%-ig	kb. 6 óra
	Wallbox (3 fázison max. 10.5 kW) 100%-ig	-
	Győrstöltő (50 kW) 80%-ig	kb. 57 perc
	Győrstöltő (80 kW) 80%-ig	kb. 57 perc (max 50kW)
		kb. 75 perc
		kb. 54 perc (max 80kW)

CSOMAGTÉR-KAPACITÁS (hátsó ülések előrehajtva)	315 (1339) liter
------------------------------------------------	------------------

KÜLSŐ MÉRETEK (mm)



 facebook.com/KIAMotorsMagyarország

 youtube.com/user/KiaMotorsHungary

 instagram.com/kiamotorshungary



Az árlistán feltüntetett adatok tájékoztató jellegűek, nem minősülnek ajánlattételnek. A KIA Hungary Kft. a mindenkorai változtatás jogát fenntartja. A feltüntetett árak tartalmazzák a regisztrációs adót és az áfát. Az Apple CarPlay™ az Apple Inc. regisztrált márkája, az Android Auto™ a Google Inc. a regisztrált márkája. A hirdetésben megjelenített autók illusztrációk. Kia e-Soul elektromosenergia-fogyasztás (vegyes): 15,5-15,7 kWh/100 km. Kia e-Soul CO2-kibocsátás (vegyes): 0 g/km. A megadott fogyasztási és károsanyag-kibocsátási értékek a hatályos jogszabályok által meghatározott mérési eljárás [(EU) 2017/1153] szerinti mérésekből származnak. A fenti értékek meghatározása az RDE (ang.röv.) ("Valós vezetési feltételek melletti kibocsátás") vizsgálattal kiegészített új WLTP (ang.röv.) (könnyűgépjárművekre vonatkozó, világszinten harmonizált vizsgálati eljárás) szerinti mérési ciklussal történt. Az adatok tájékoztató jellegűek, egyes konkrét mérési eredmények ezektől eltérhetnek, különbségeket mutathatnak. Tartozékokra vonatkozó feltételek: A keréktárcsák esetében feltüntetett árak egy darab keréktárcsára vonatkoznak TPMS szenzor és gumibroncs nélkül. A feltüntetett képek nem tartalmazzák az összes színáryalatot. További információért kérjük, keresse fel márkakereskedését. Kérjük, hogy alkatrész- és tartozékvásárlás előtt kérje KIA márkaszervize tanácsát, különösen a kompatibilitásokat illetően! Egyes termékek felszereléséhez kiegészítő alkatrész szükséges. Az alkatrész és tartozék árak nem tartalmazzák a be-, illetve felszerelés költségét. Felhívjuk figyelmét arra, hogy az utólagosan felszerelt tartozékok negatívan befolyásolhatják az autó károsanyag-kibocsátását és üzemanyag-fogyasztását. Bővebb felvilágosításért forduljon KIA márkakereskedőjéhez. Jelen árlistában feltüntetett adatok a www.kia.com/hu/szerviz/7-ev-garancia és a www.kia.com/hu/jogi-nyilatkozat oldalakon foglaltakkal együttesen érvényesek. Minden jog fenntartva. © Kia Hungary Kft.